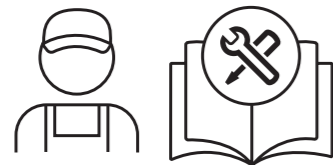


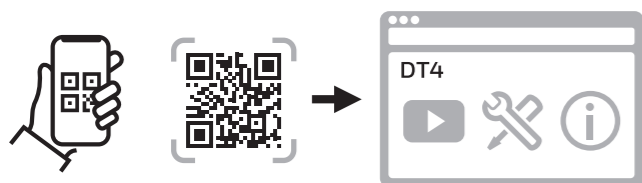
DT4



EN NL FR DE IT ES PT
BG CZ HU PL RO SK TR

Scan the QR Codes

NL Scan de QR-codes / FR Scannez le QR code / DE Scannen Sie die QR-Codes
IT Scansiona i codici QR / ES Escanear los códigos QR / PT Digitalize os códigos QR
BG Сканирайте QR кодовете / CZ Naskenujte QR kódy / HU Olvassa be a QR-kódokat
PL Zeskanuj kody QR / RO Scanați codurile QR / SK Naskenujte QR kódy
TR QR Kodlarını Tara



<https://hwllhome.co/eu-dt4>



EN Must be installed by a competent person. To ensure your safety make sure the mains power is switched OFF before accessing wiring.

NL Dient te worden geïnstalleerd door een hiervoor opgeleid persoon. Zorg voor uw veiligheid en schakel de hoofdstroom UIT vóór u begint aan de bedrading.

FR L'installation doit être réalisée par une personne compétente. Par mesure de sécurité, assurez-vous que l'alimentation électrique générale est coupée avant de toucher à un câble.

DE Muss von Fachpersonal installiert werden. Zu Ihrer eigenen Sicherheit die Stromversorgung ABSCHALTEN, bevor die Kabel angeschlossen werden.

IT L'installazione deve essere eseguita da una persona qualificata. Per la vostra sicurezza verificare che la rete elettrica sia staccata prima di accedere al cablaggio.

ES La instalación debe ser realizada por personal cualificado. Par garantizar su seguridad, asegúrese de que la corriente esté DESCONECTADA antes de acceder a los cables.

PT Deve ser instalado por uma pessoa competente. Para garantir a sua segurança, certifique-se de que a alimentação principal esteja DESLIGADA antes de aceder à fiação.

BG Трябва да се инсталира от компетентно лице. За да гарантирате безопасността си, се уверете, че мрежовото захранване е изключено, преди да работите по проводниците.

CZ Instalaci musí provádět pouze kvalifikovaná osoba. K zajištění bezpečnosti je před manipulací s kabely nutné vypnout hlavní přívod elektrické energie.

HU A beüzemelés csak szakértő szerelő végezheti. A biztonsága érdekében győződjön meg róla, hogy megfelelően áramtalanított a vezetékek bekötése előtt.

PL Instalacja musi być wykonana przez wykwalifikowaną osobę. Ze względów bezpieczeństwa nie wolno manipulować okablowaniem przed odłączeniem urządzenia od zasilania.

RO Dispozitivul trebuie instalat de o persoană calificată. Pentru siguranța dvs., aveți grijă ca alimentarea cu energie electrică să fie OPRITĂ înainte să umblați la fire.

SK Inštaláciu smie vykonať iba kvalifikovaná osoba. Zabezpečte svoju bezpečnosť a pred manipuláciou s káblami a elektrickým zapojením sa uistite, že je sieťové napájanie vypnuté.

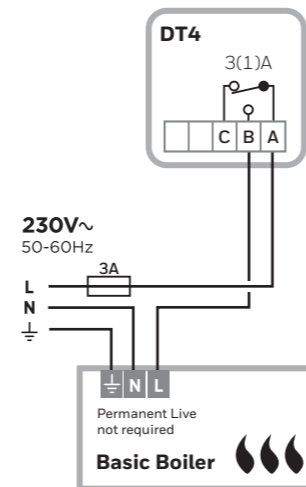
TR Kurulum, yetkin bir kişi tarafından yapılmalıdır. Güvenliğinizin garantiye alınması için, kablo bağlantısına erişmeden önce ana şalterin kapatıldığından emin olun.

Application

NL Toepassing / FR Application / DE Anwendung / IT Applicazione / ES Aplicación
PT Inscrição / BG Приложение / CZ aplikace / HU Alkalmazás
PL Zastosowanie / RO Aplicații / SK Aplikácia / TR Uygulama

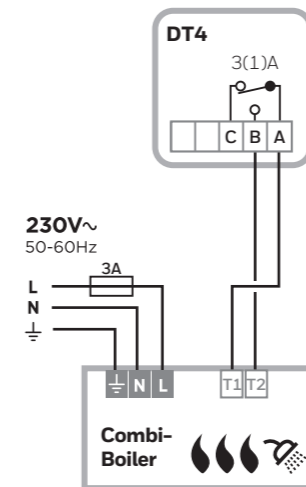
On/off boiler (230V)

NL -
FR Chaudière classique
DE Heizkessel OHNE Steuereingang
IT Caldaia base
ES Caldera sin contacto para termostato
PT Caldeira liga/desliga
BG Котел вкл./изкл.
CZ Zdroj tepla ZAP/VYP
HU Kazán bekötés Be-/Ki
PL Kocioł włącz/wyłącz
RO Cazan on/off
SK Kotel s riadením ZAP/VYP
TR Açma-kapama kazan



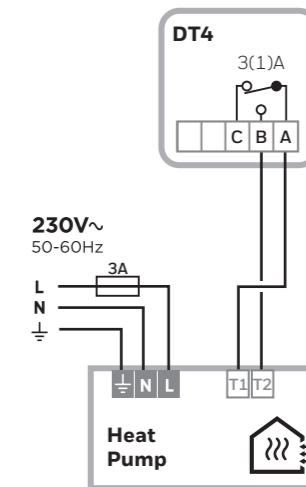
Combi boiler

NL Aan/uit cv-ketel
FR Pompe à chaleur
DE Heizkessel MIT Steuereingang
IT Caldaia combinata
ES Caldera con contacto para termostato
PT Caldeira combinada
BG Комбиниран котел
CZ ZAP/VYP beznapětový kontakt
HU Kombikazán
PL Kocioł dwufunkcyjny
RO Cazan Combi (incalzire + acm)
SK Kombinovaný kotel
TR Kombi



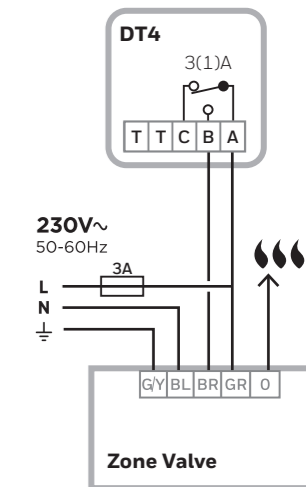
Heat Pump

NL Warmtepomp
FR Pompe à chaleur
DE Wärmepumpe
IT Pompa di calore
ES Bomba de calor
PT Bomba de calor
BG Термопомпа
CZ Tepelné čerpadlo
HU Hőszivattyú
PL Pompa ciepła
RO Pompa de caldura
SK Tepelné čerpadlo
TR Isı pompası



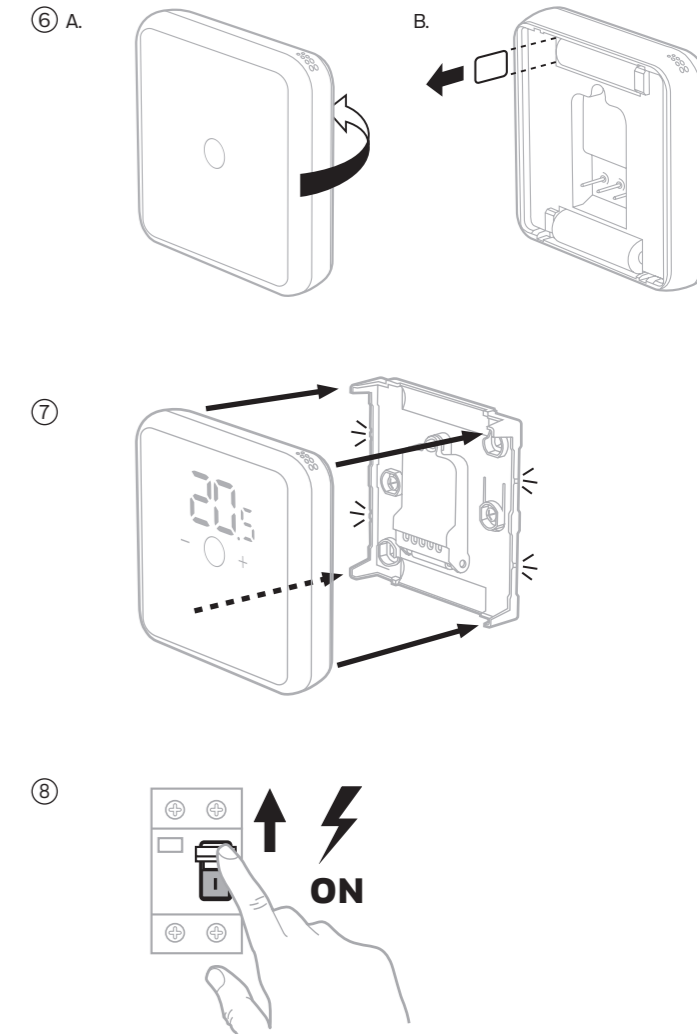
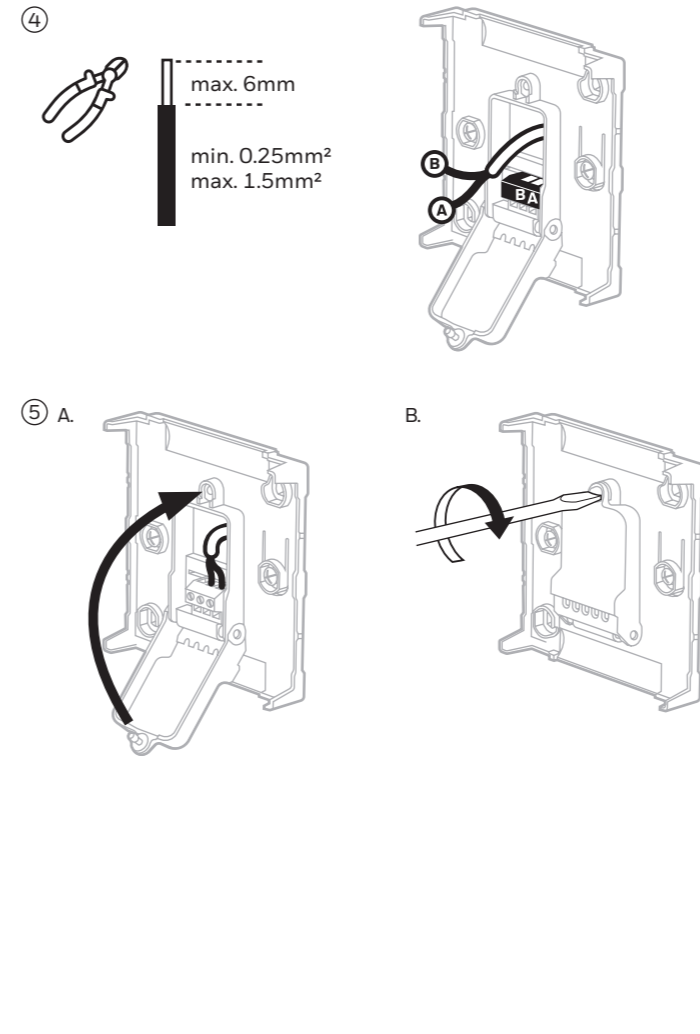
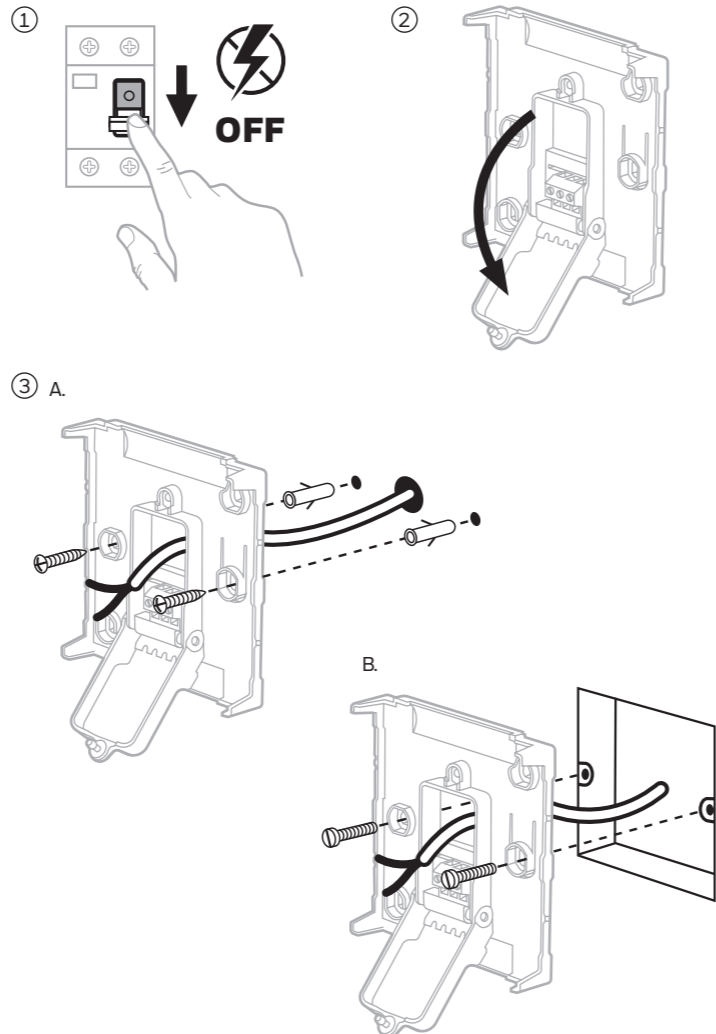
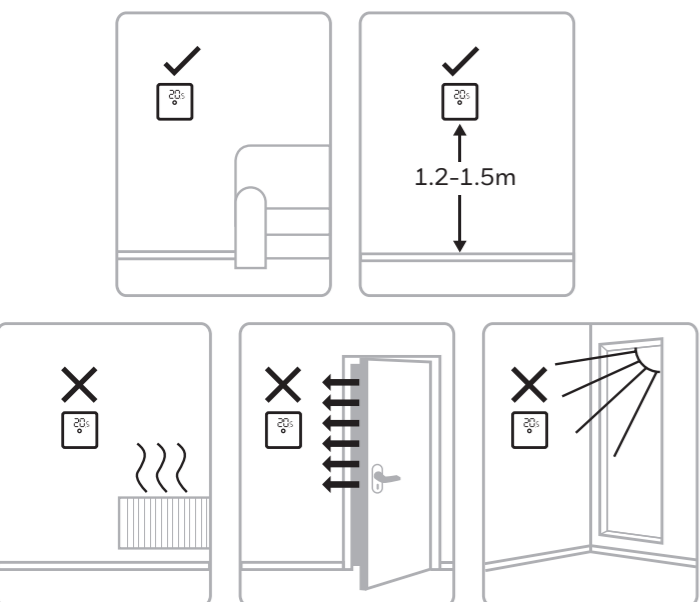
2-Port Zone Valve

NL 2 & 3-wegzoneklep
FR Vanne de zone 2 ports
DE Durchgangs-Zonenventil
IT Valvola di zona a 2 vie
ES Válvula de zona de 2 vías
PT Válvula de Zona de 2 Portas
BG Двупътен зонов вентил
CZ Pohon ventilu OTV/ZAV (230V)
HU Kétútú zónaszelep
PL 2-drogowy Zawór Strefowy
RO Vana de zonă cu 2 cai
SK Tepelné čerpadlo
TR 2 Portlu Bölge Valfieri



1 Install the Thermostat

NL Installeer de thermostaat
FR Installer le thermostat
DE Installieren Sie den Thermostat
IT Installa il termostato
ES Instale el termostato
PT Instale o termostato
BG Инсталиране на термостата
CZ Instalace termostatu
HU A termosztát beüzemelése
PL Montaż termostatu
RO Instalați termostatul
SK Inštalácia termostatu
TR Termostatın Kurulumu



3

Installer Menu

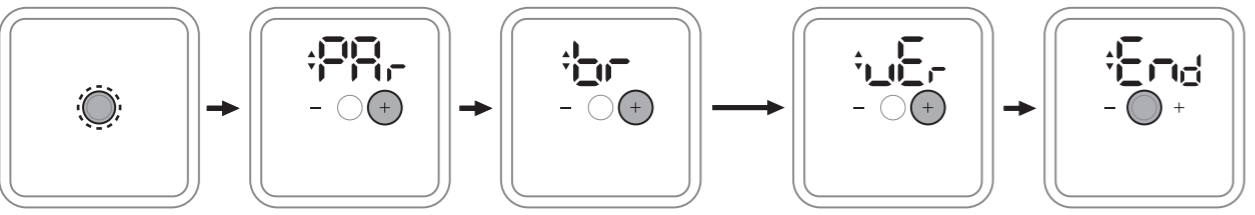
- NL Installateursmenu
- FR Menu Installateur
- DE Installationsmenü
- IT Menu Installatore
- ES Menú del instalador
- PT Menu do instalador
- BG Меню на инсталатора
- CZ Instalační menu
- HU Telepitői menü
- PL Menu instalacyjne
- RO Meniul Instalator
- SK Inštaláčn é menu
- TR Kurulum Menüsu



- Press & hold**
- NL Houd ingedrukt
 - FR Appuyez et maintenez
 - DE Drücken und halten
 - IT Tieni premuto
 - ES Pulse y mantenga
 - PT Pressione o botão de espera
 - BG натиснете и задръжте
 - CZ stiskněte a podržte
 - HU Tartsa lenyomva
 - PL Naciśnij i przytrzymaj
 - RO Apăsăți și țineți apăsat
 - SK stlačte a podržte
 - TR Basılı tutun



- Press once**
- NL Druk één keer
 - FR Appuyez une fois
 - DE Einmal drücken
 - IT Premere una volta
 - ES Pulse una vez
 - PT Pressione uma vez
 - BG Натиснете веднъж
 - CZ Stiskněte jednou
 - HU Nyomja meg egyszer
 - PL Naciśnij raz
 - RO Apăsăți o dată
 - SK Stlačte raz
 - TR Bir kez basın



5s

Parameters

- NL Parameters
- FR Paramètres
- DE Parameter
- IT Parametri
- ES Parámetros
- PT Parâmetros
- BG Параметри
- CZ Parametry
- HU Paraméterek
- PL Parametry
- RO Parametri
- SK Parametre
- TR Parametreler

Display Brightness

- NL Helderheid weergeven
- FR Luminosité de l'affichage
- DE Bildschirmhelligkeit
- IT Luminosità display
- ES Brillo de la pantalla
- PT Brilho da tela
- BG Яркост на дисплея
- CZ Jas displeje
- HU Kijelző fényereje
- PL Jasność wyświetlacza
- RO Luminozitate afișaj
- SK Jas displeja
- TR Ekran parlaklığı

Software Version

- NL Software versie
- FR Version du logiciel
- DE Softwareversion
- IT Versione software
- ES Versión del software
- PT Versão do software
- BG Софтуерна версия
- CZ Verze softwaru
- HU Szoftver verzió
- PL Wersja oprogramowania
- RO Versiune software
- SK Verzia softvéru
- TR Yazılım versiyonu

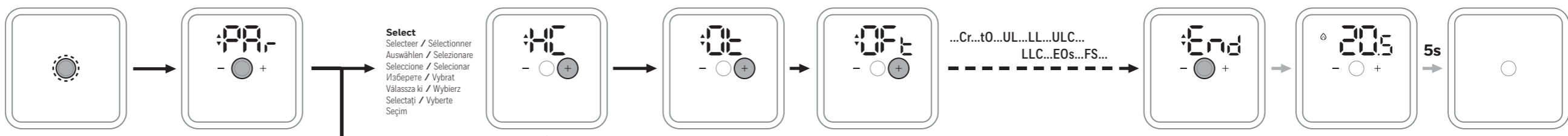
Exit

- NL Uitgang
- FR Sortir
- DE Exit
- IT Uscita
- ES Salir
- PT Saída
- BG Изход
- CZ Výstup
- HU Kilépés
- PL Wyjście
- RO Ieșire
- SK VÝCHOD
- TR çıkış

5

Parameters

- NL Parameters
- FR Paramètres
- DE Parameter
- IT Parametri
- ES Parámetros
- PT Parâmetros
- BG Параметри
- CZ Parametry
- HU Paraméterek
- PL Parametry
- RO Parametri
- SK Parametre
- TR Parametreler



5s

- Select**
- Selecteur / Sélectionner
 - Auswählen / Selezionare
 - Seleccione / Seleccionar
 - Válassza ki / Wybierz
 - Selectați / Vyberte
 - Seçim

- Adjust**
- Wijzigen / Ajuster
 - Einstellen / Regolare
 - Ajustar / Ajustar
 - Настройте / Upravít
 - Beállítani / Dostosuj
 - Reglați / Upravít
 - Ayarla

HC EN Heat, Cool, Heat/Cool Mode / NL Verwarmen, Koelen, Verwarmen/Koelen modus / H, C, HC
 FR Mode chaud, froid, chaud/froid / DE Modus Heizen, Kühlen, Heizen/Kühlen
 IT Modalità caldo, freddo, caldo/freddo / ES Modo calor, frío, calor/frío
 PT Modo Calor, Frio, Calor/Frio / BG Режим на отопление, охлаждане, отопление/охлаждане
 CZ Vytápění, chlazení, vytápění/chlazení / HU Fűtés, Hűtés, Fűtés/Hűtés üzemmód
 PL Tryb grzania, chłodzenia, grzania/chłodzenia / RO Mod Încălzire, Răcire, Încălzire/Răcire
 SK Kúrenie, Chladenie, Kúrenie/Chladenie / TR Isıtma, Soğutma, Isıtma/Soğutma Modu

Ot EN Minimum On Time / NL Minimale uit tijd / 1, 2, 3, 4, 5
 FR Durée minimale de marche / DE Min. Einschaltzeit / 10, 15, 20,
 IT Tempo minimo di accensione / ES Tiempo mínimo de encendido / 25, 30
 PT Tempo mínimo ligado / BG Мин. на време
 CZ Minimální čas sepnutí / HU Minimális bekapcsolási idő
 PL Minimalny czas włączenia / RO Timpul minim cat cazanul e mentinut pornit
 SK Min. čas zapnutia / TR Min. Zamanında

Oft EN Minimum Off Time / NL Minimale uit tijd / 0, 1, 5, 10
 FR Temps d'arrêt minimal / DE Minimale Ausschaltzeit
 IT Tempo minimo di spegnimento / ES Tiempo mínimo de apagado
 PT Tempo mínimo de inatividade / BG Минимално време за изключване
 CZ Minimální doba vypnutí / HU Minimális kikapcsolási idő
 PL Minimalny czas wyłączenia / RO Timp minim echipament Oprit
 SK Minimálna doba vypnutia / TR Minimum Kapatma Süresi

Cr EN Cycle Rate / NL Snelheidverwarmingscyclus / 3, 6, 9, 12
 FR Cycle de chauffage / DE Aufheiz-Zyklusrate
 IT Frequenza ciclo di riscaldamento / ES Frecuencia de los ciclos
 PT Taxa de Ciclo / BG Скорост на цикъла
 CZ Rychlost cyklu / HU Ciklusarány
 PL Szybkość cyklu / RO Rata ciclului
 SK Rýchlosť cyklu / TR Döngü Oranı

t0 EN Temperature Offset / NL Afwijking temperatuurweergave / -3.0 ... +3.0°C
 FR Calibrage sonde / DE Offset für Temperaturanzeige / (0.0)
 IT Offset temperatura / ES Compensación de temperatura en pantalla
 PT Compensação de Temperatura / BG Корекция на температурата
 CZ Kalibrace měřené teploty / HU Hőmérséklet eltolás
 PL Przesunięcie temperatury / RO Compensarea temperaturii
 SK Posun teploty / TR Sic. Sapması

UL EN Upper Limit (heat) / NL Hoogste temperatuurlimiet / 19 ... 35°C
 FR Limite supérieure de / DE Obere Temperaturgrenze
 IT Limite superiore / ES Limite superior
 PT Limite superior / BG Горна граница
 CZ Nejvyšší teplota / HU Felső korlát
 PL Maksymalna temperatura / RO Limita superioară
 SK Horná hranica / TR Üst Sınır

LL EN Lower Limit (heat) / NL Laagste temperatuurlimiet / 5 ... 19°C
 FR Limite inférieure / DE Untere Temperaturgrenze
 IT Limite inferiore / ES Limite inferior
 PT Limite inferior / BG Долна граница
 CZ Nejnižší teplota / HU Alsó korlát
 PL Minimalna temperatura / RO Limita inferioară
 SK Dolná hranica / TR Alt Sınır

ULc EN Upper Limit (cool) / NL Hoogste temperatuurlimiet / 27 ... 35°C
 FR Limite supérieure de / DE Obere Temperaturgrenze
 IT Limite superiore / ES Limite superior
 PT Limite superior / BG Горна граница
 CZ Nejvyšší teplota / HU Felső korlát
 PL Maksymalna temperatura / RO Limita superioară
 SK Horná hranica / TR Üst Sınır

LLc EN Lower Limit (cool) / NL Laagste temperatuurlimiet / 5 ... 27°C
 FR Limite inférieure / DE Untere Temperaturgrenze
 IT Limite inferiore / ES Limite inferior
 PT Limite inferior / BG Долна граница
 CZ Nejnižší teplota / HU Alsó korlát
 PL Minimalna temperatura / RO Limita inferioară
 SK Dolná hranica / TR Alt Sınır

EOs EN Eco Offset / NL Besparingsinstelling / -3.0 ... +3.0°C
 FR Offset mode ECO / DE Eco-Verschiebung / (-2.0)
 IT Setpoint di economia / ES Diferencial modo Económico
 PT Compensação Ecológica / BG Икономична компенсация
 CZ Nastavení ECO režimu / HU Gazdaságos beállítás
 PL Nastawa trybu ECO / RO Eco Offset
 SK Nastavenie ECO režimu / TR Ekonomik Mod Ayar Noktası

FS EN Factory Reset / NL Terugzetten naar fabriekinstellingen / 0, 1 = Reset / Resetten
 FR Rétablissement des réglages usine / DE Werkseinstellungen wiederherstellen / Rétablir / Zurücksetzen
 IT Ripristina impostazioni di fabbrica / ES Restaurar valores de fábrica / Ripristina / Restaurar
 PT Compensação Ecológica / BG Фабрично нулиране / Redefinir / Нулиране
 CZ Reset do továrního nastavení / HU Gyári beállítások visszaállítása / Resetovat / Visszaállítás
 PL Przywracanie ustawień fabrycznych / RO Resetare la optiunile din fabrică / Reset / Resetare
 SK Reset na výrobné nastavenia / TR Fabrika Ayarlarına Sıfırlama / Resetovat / Sıfırla

End EN Exit / NL Uitgang / 5s
 FR Sortir / DE Exit / 5s
 IT Uscita / ES Salir / 5s
 PT Saída / BG Изход / 5s
 CZ Výstup / HU Kilépés / 5s
 PL Wyjście / RO Ieșire / 5s
 SK VÝCHOD / TR çıkış / 5s